



CARACTERÍSTICAS DO PRODUTO

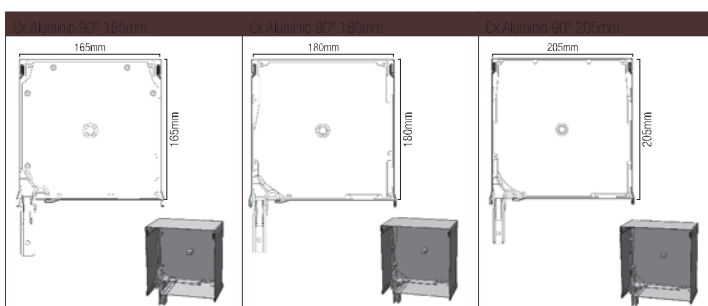
• Régua de Alumínio Térmico Curvo

	Régua 43mm	Régua 45mm	Régua 55mm

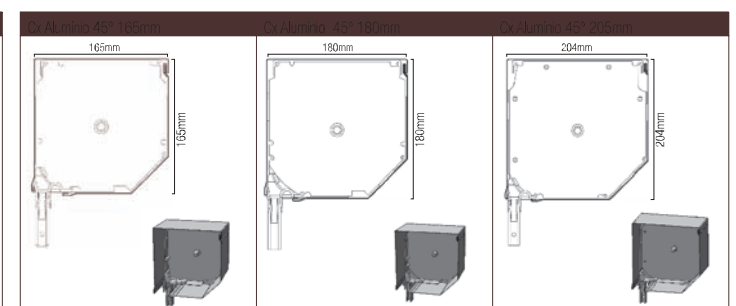
• Características da Régua

	Régua 43mm	Régua 45mm	Régua 55mm
Peso/ml	96 gr/m	114 gr/m	165 gr/m
Peso/m2	2230 gr/m2	2508 gr/m2	2970 gr/m2
Largura máxima	2600 mm	2600 mm	3000 mm
Superfície de cobertura de régua	43 mm	45 mm	55 mm
N.º régua p/metro	23	22	18
Largura de fabricação	6 m	6 m	6 m
Embalagem	390 m	336 m	216 m
Densidade	70-80 kg/m3	75-80 kg/m3	70-80 kg/m3

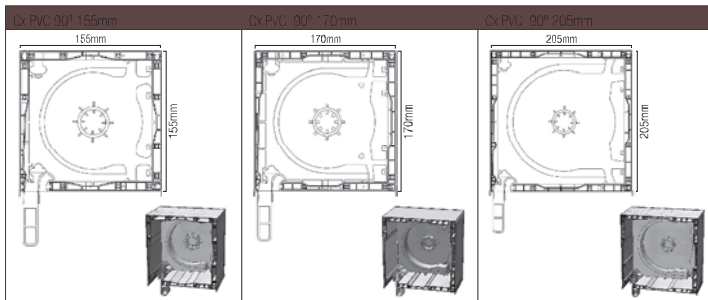
• Caixa de Alumínio 4partes ou 90°



• Caixa de Alumínio 4partes ou 90°



• Caixa de PVC 4 Partes ou 90°



• Características da Caixa de PVC

	Cx PVC 155/ 170/ 205mm
Coefficiente de Transmissão Térmica	K=2 W/m2 °C
Isolamento ao ruído aéreo	Ra=28 dBA
Isolamento do ruído acústico	Rw (C,Ctr)=28 (-1,-5)dB
Permeabilidade ao ar	Classe 2
Aberto a água	Classe 9A

• Características da Caixa de Alumínio

	Cx Alumínio 165/ 180/ 205mm
Embalagem	24 metros
Largura de Produção	6 metros

• Enrolamento

SISTEMA FITA (T40)	Cx Alumínio 165mm	Cx Alumínio 180mm	Cx Alumínio 205mm	Cx PVC 155mm	Cx PVC 170mm	Cx PVC 205mm
DX 43	2485	2830	3990	1530	2120	3415
DX 45	2025	2420	3350	1280	1650	2805
SISTEMA MOTOR/ MANIVELA (T60)	Cx Alumínio 165mm	Cx Alumínio 180mm	Cx Alumínio 205mm	Cx PVC 155mm	Cx PVC 170mm	Cx PVC 205mm
DX /3	2085	2675	3640	1320	1690	3075
DX /5	1705	2200	3215	1110	1490	2752

DX43

DX45 7011

DX45 9006

DX45 6005

DX45 9005

DX55

DX45 1035

DX45 8014

DX45 1015

DX45 9110